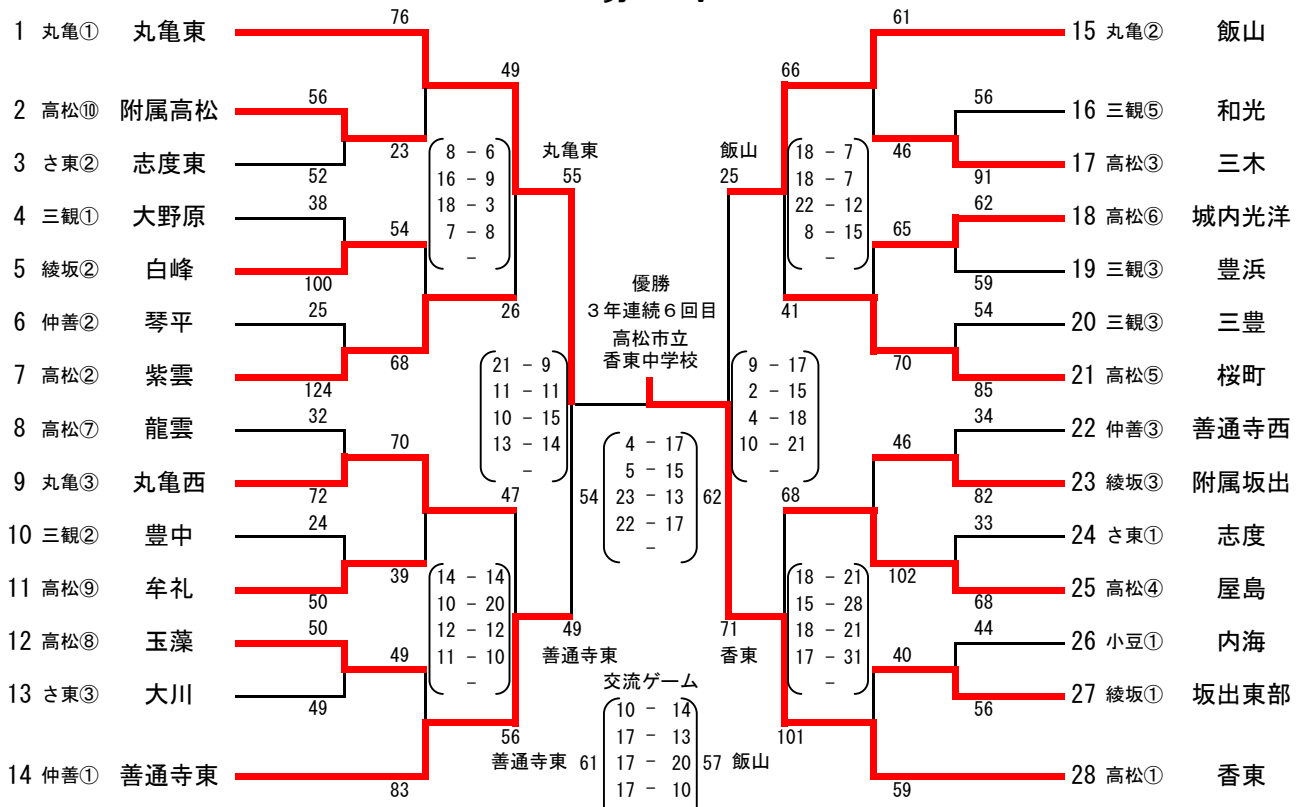


平成20年度 第31回 香川県ジュニアバスケットボール大会 結果

平成20年5月3日(土), 4日(日), 5日(月)

男子



優秀選手(男子)

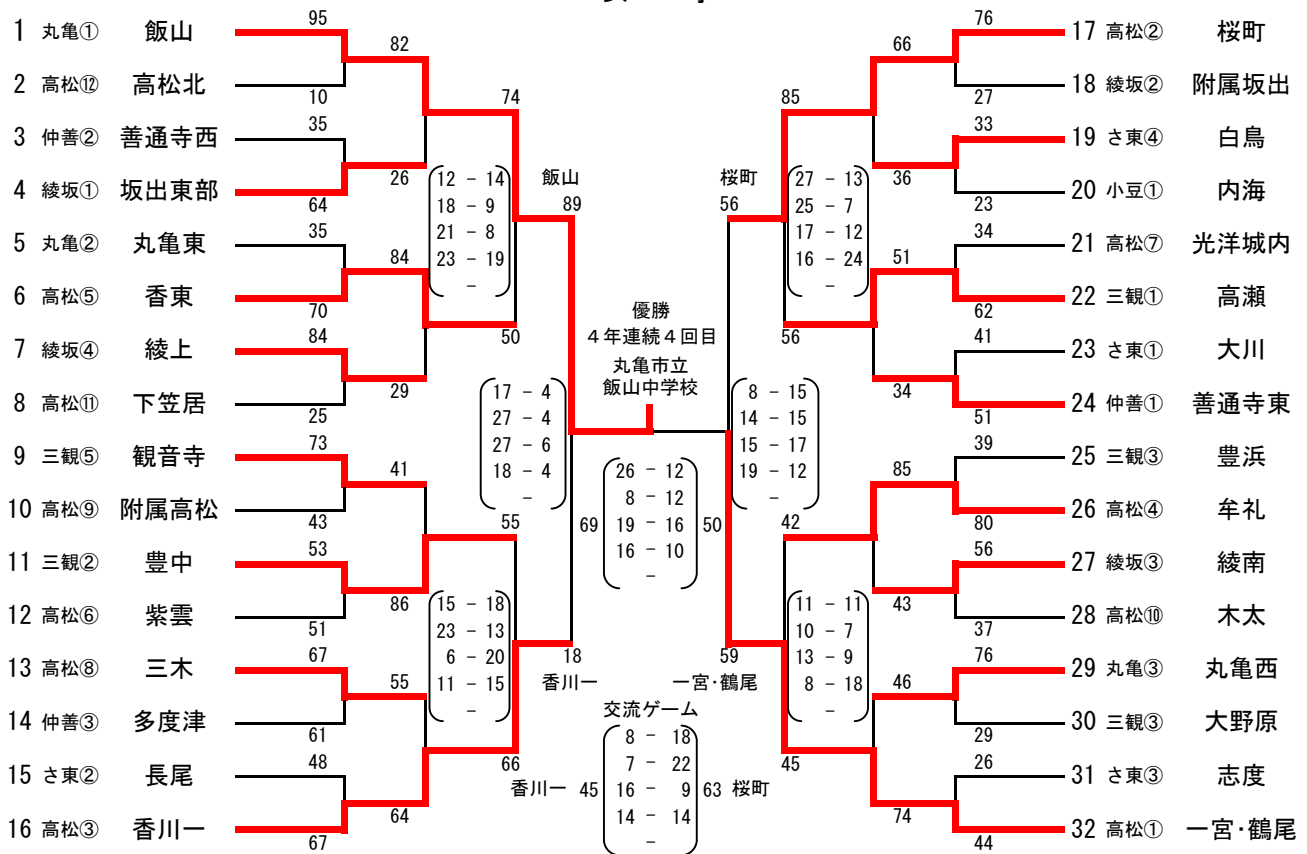
堀上 凌輔 香東  
東原 裕弥 香東  
前田 裕輝 丸亀東  
尾崎 智洋 普通寺東  
矢野 慎 飯山

<http://www5c.biglobe.ne.jp/~kabba/jhs/>

優秀選手(女子)

升形 朱里 飯山  
森 菜月 飯山  
松橋 彩華 一宮  
中澤 杏梨 香川一  
金丸 翔子 桜町

女子



		A		B		C		D				
1	男子 1 回戦	附属高松	志度東	男子 1 回戦	大野原	白峰	女子 1 回戦	飯山	高松北	女子 1 回戦	善通寺西	坂出東部
		20 - 23			9 - 32			25 - 2			5 - 14	
		10 - 14			9 - 22			29 - 1			13 - 14	
		11 - 7	52		12 - 28	100		17 - 4	10		6 - 13	64
		15 - 8			8 - 18			24 - 3			11 - 23	
56												
2	男子 1 回戦	琴平	紫雲	男子 1 回戦	龍雲	丸亀西	女子 1 回戦	丸亀東	香東	女子 1 回戦	白鳥	内海
		7 - 31			8 - 21			12 - 11			9 - 8	
		10 - 33			7 - 10			12 - 19			6 - 2	
		4 - 35	124		5 - 19	72		5 - 22	70		10 - 5	23
		4 - 25			12 - 22			6 - 18			8 - 8	
25												
3	男子 1 回戦	豊中	牟礼	男子 1 回戦	善通寺西	附属坂出	女子 1 回戦	観音寺	附属高松	女子 1 回戦	豊中	紫雲
		2 - 18			5 - 26			23 - 10			18 - 12	
		10 - 10			8 - 20			12 - 12			11 - 21	
		4 - 10	50		13 - 8	82		20 - 8	43		13 - 12	51
		8 - 12			8 - 28			18 - 13			11 - 6	
24												
4	男子 1 回戦	和光	三木	男子 1 回戦	内海	坂出東部	女子 1 回戦	光洋・城内	高瀬	女子 1 回戦	-	
		18 - 26			18 - 15			7 - 21			-	
		9 - 32			12 - 17			14 - 16			-	
		16 - 15	91		6 - 15	56		11 - 14	62		-	
		13 - 18			8 - 9			2 - 11			-	
56												
5	女子 1 回戦	大川	善通寺東	女子 1 回戦	豊浜	牟礼	女子 1 回戦	綾南	木太	女子 1 回戦	-	
		10 - 15			11 - 19			14 - 8			-	
		2 - 17			9 - 23			18 - 8			-	
		6 - 7	51		7 - 21	80		17 - 15	37		-	
		23 - 12			12 - 17			7 - 6			-	
41												

		E		F		
1	女子 1 回戦	丸亀西	大野原	女子 1 回戦	志度	一宮・鶴尾
		14 - 8			9 - 12	
		10 - 4			5 - 6	
		30 - 7	29		5 - 11	44
		22 - 10			7 - 15	
76						
2	男子 1 回戦	城内・光洋	豊浜	男子 1 回戦	三豊	桜町
		13 - 13			16 - 17	
		24 - 8			6 - 28	
		14 - 14	59		20 - 10	85
		11 - 24			12 - 30	
62						
3	女子 1 回戦	桜町	附属坂出	男子 1 回戦	志度	屋島
		23 - 9			8 - 23	
		19 - 6			5 - 12	
		17 - 7	27		8 - 18	68
		17 - 5			12 - 15	
76						
4	男子 1 回戦	玉藻	大川	女子 1 回戦	綾上	下笠居
		11 - 9			19 - 11	
		6 - 14			19 - 6	
		11 - 18	49		20 - 6	25
		22 - 8			26 - 2	
50						
5	女子 1 回戦	三木	多度津	女子 1 回戦	長尾	香川一
		15 - 15			25 - 25	
		8 - 15			6 - 11	
		18 - 16	61		9 - 8	67
		26 - 15			8 - 23	
67						

善通寺市民体育館

善通寺市民体育館

		A		B		C		D	
1	男子 2回戦	丸亀東	附属高松	男子 2回戦	白峰	紫雲	女子 2回戦	飯山	坂出東部
		76	23		54	68		82	26
		28 - 7				8 - 16			
		13 - 4				12 - 11			
		24 - 2				11 - 23			
		11 - 10				23 - 18			
		-				-			
2	男子 2回戦	丸亀西	牟礼	男子 2回戦	玉藻	善通寺東	女子 2回戦	観音寺	豊中
		70	39		49	83		41	86
		14 - 12				11 - 18			
		20 - 5				11 - 20			
		19 - 8				12 - 18			
		17 - 14				15 - 27			
		-				-			
3	男子 2回戦	飯山	三木	男子 2回戦	城内・光洋	桜町	女子 2回戦	桜町	白鳥
		61	46		65	70		66	36
		15 - 5				12 - 25			
		18 - 7				19 - 13			
		19 - 11				15 - 12			
		9 - 23				19 - 20			
		-				-			
4	男子 2回戦	附属坂出	屋島	男子 2回戦	坂出東部	香東	女子 2回戦	牟礼	綾南
		46	102		40	59		85	43
		10 - 27				12 - 19			
		14 - 19				15 - 9			
		10 - 28				4 - 15			
		12 - 28				9 - 16			
		-				-			
5	男子 3回戦	丸亀東	紫雲	男子 3回戦	丸亀西	善通寺東	女子 3回戦	飯山	香東
		49	26		47	56		74	50
		8 - 6				14 - 14			
		16 - 9				10 - 20			
		18 - 3				12 - 12			
		7 - 8				11 - 10			
		-				-			
6	男子 3回戦	飯山	桜町	男子 3回戦	屋島	香東	女子 3回戦	桜町	高瀬
		66	41		68	101		85	56
		18 - 7				18 - 21			
		18 - 7				15 - 28			
		22 - 12				18 - 21			
		8 - 15				17 - 31			
		-				-			

		A		B		
1	女子 準決勝	飯山	香川一	女子 準決勝	桜町	一宮・鶴尾
		89	18		56	59
		17 - 4				8 - 15
		27 - 4				14 - 15
		27 - 6				15 - 17
		18 - 4				19 - 12
		-				-
2	男子 準決勝	丸亀東	善通寺東	男子 準決勝	飯山	香東
		55	49		25	71
		21 - 9				9 - 17
		11 - 11				2 - 15
		10 - 15				4 - 18
		13 - 14				10 - 21
		-				-
3	女子 決勝	飯山	一宮・鶴尾	女子 交流	香川一	桜町
		A1勝 69	B1勝 50		A1負 45	B1負 63
		26 - 12				8 - 18
		8 - 12				7 - 22
		19 - 16				16 - 9
		16 - 10				14 - 14
		-				-
4	男子 決勝	丸亀東	香東	男子 交流	善通寺東	飯山
		A2勝 54	B2勝 62		A2負 61	B2負 57
		4 - 17				10 - 14
		5 - 15				17 - 13
		23 - 13				17 - 20
		22 - 17				17 - 10
		-				-